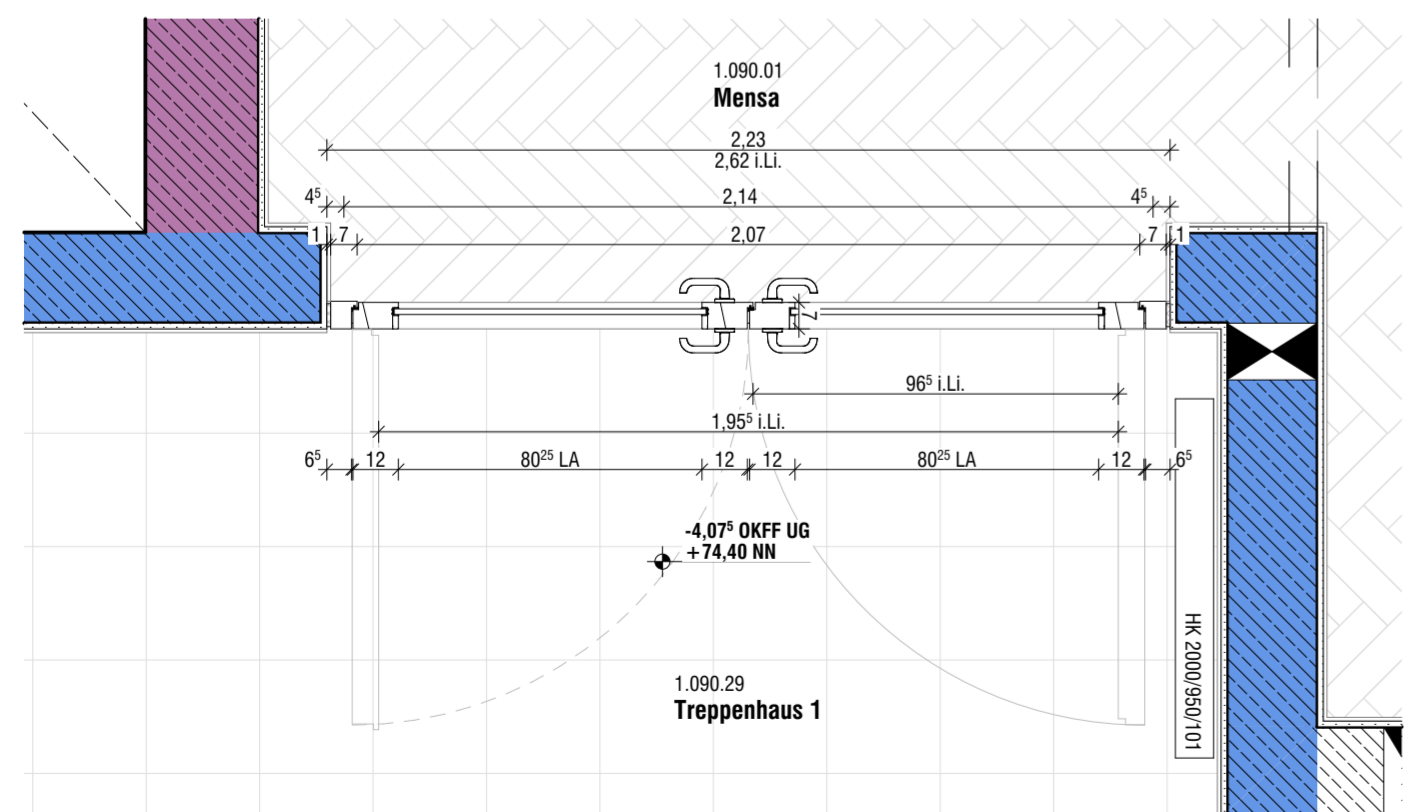
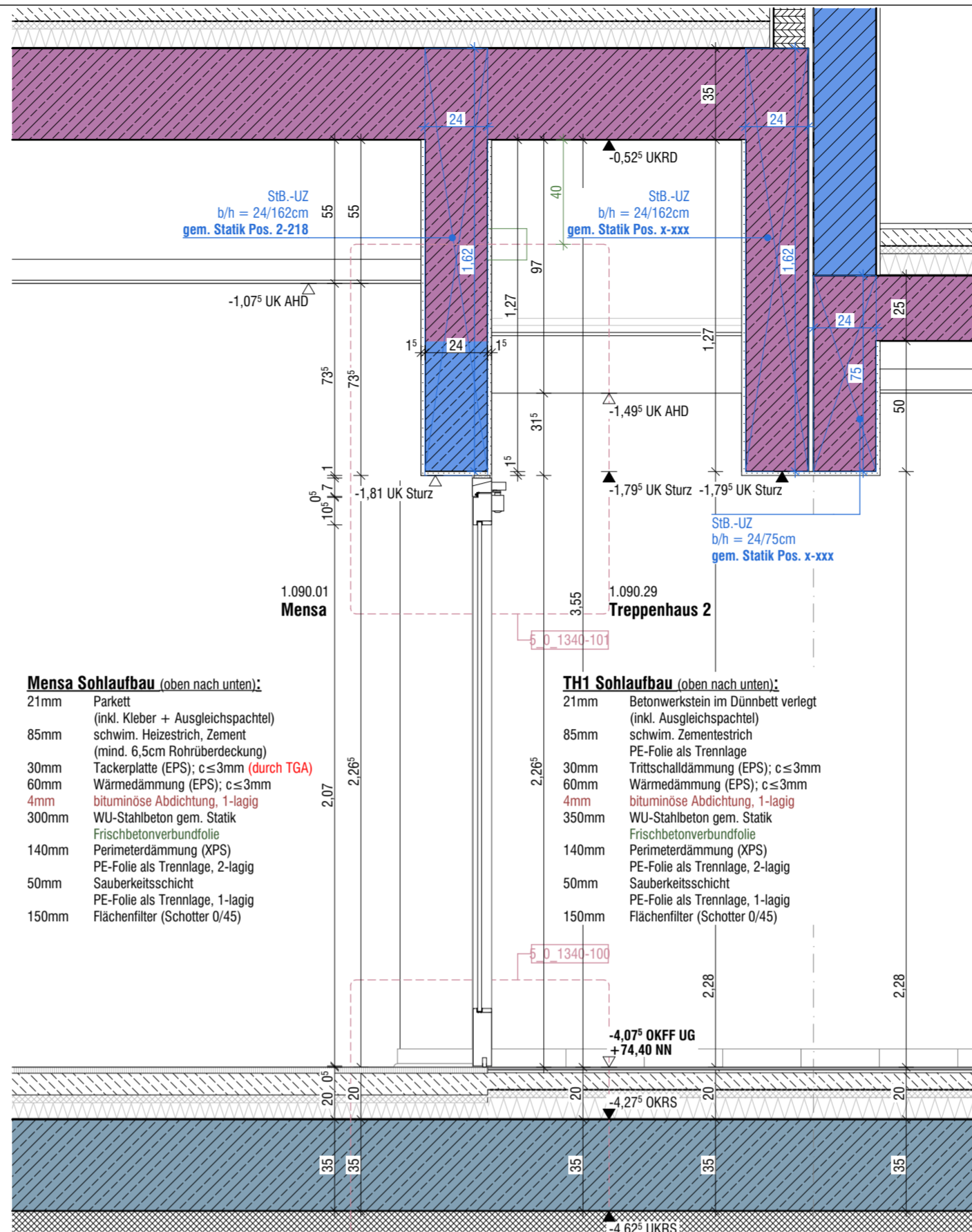


Ansicht (TH1)
M: 1-20



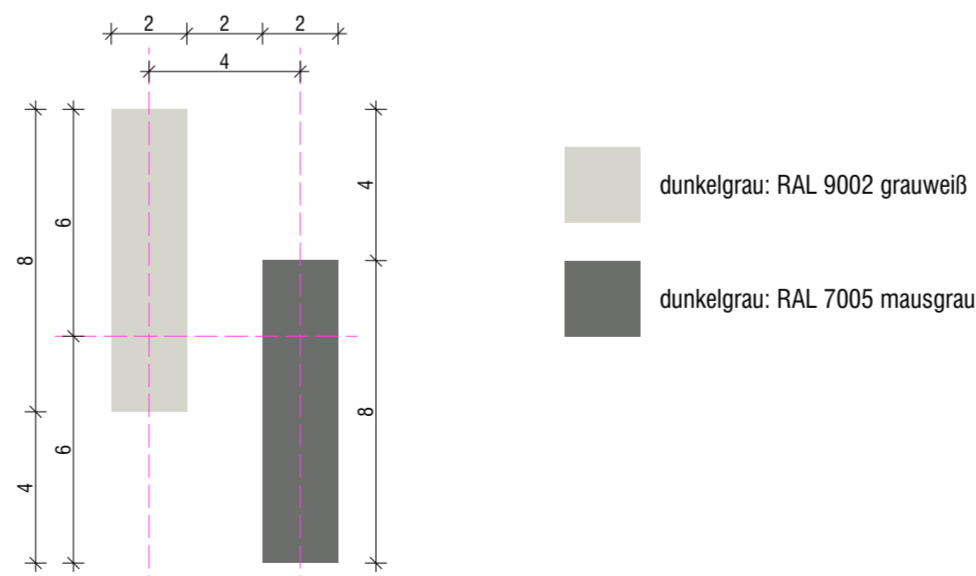
Grundriss
M: 1-20



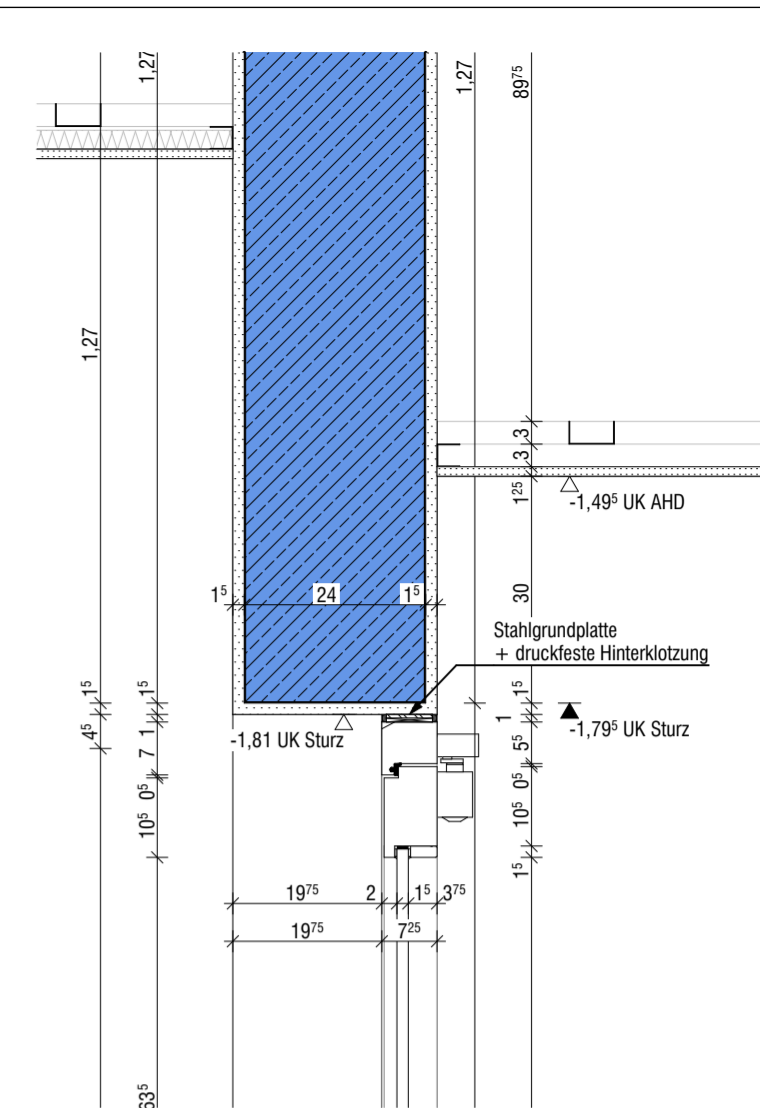
Mensa Sohllaufbau (oben nach unten):
 21mm Parkett (inkl. Kleber + Ausgleichspachtel)
 85mm schwim. Heizestrich, Zement (mind. 6,5cm Rohüberdeckung)
 30mm Tackerplatte (EPS); c ≤ 3mm (durch TGA)
 60mm Wärmedämmung (EPS); c ≤ 3mm
 4mm bituminöse Abdichtung, 1-lagig
 300mm WU-Stahlbeton gem. Statik
 140mm Perimeterdämmung (XPS)
 50mm PE-Folie als Trennlage, 2-lagig
 50mm Sauberkeitsschicht
 150mm PE-Folie als Trennlage, 1-lagig
 150mm Flächenfilter (Schotter 0/45)

TH1 Sohllaufbau (oben nach unten):
 21mm Betonwerkstein im Dünnbett verlegt (inkl. Ausgleichspachtel)
 85mm Zementestrich
 PE-Folie als Trennlage
 30mm Trittschalldämmung (EPS); c ≤ 3mm
 60mm Wärmedämmung (EPS); c ≤ 3mm
 4mm bituminöse Abdichtung, 1-lagig
 350mm WU-Stahlbeton gem. Statik
 Frischbetonverbundfolie
 140mm Perimeterdämmung (XPS)
 PE-Folie als Trennlage, 2-lagig
 50mm Sauberkeitsschicht
 PE-Folie als Trennlage, 1-lagig
 150mm Flächenfilter (Schotter 0/45)

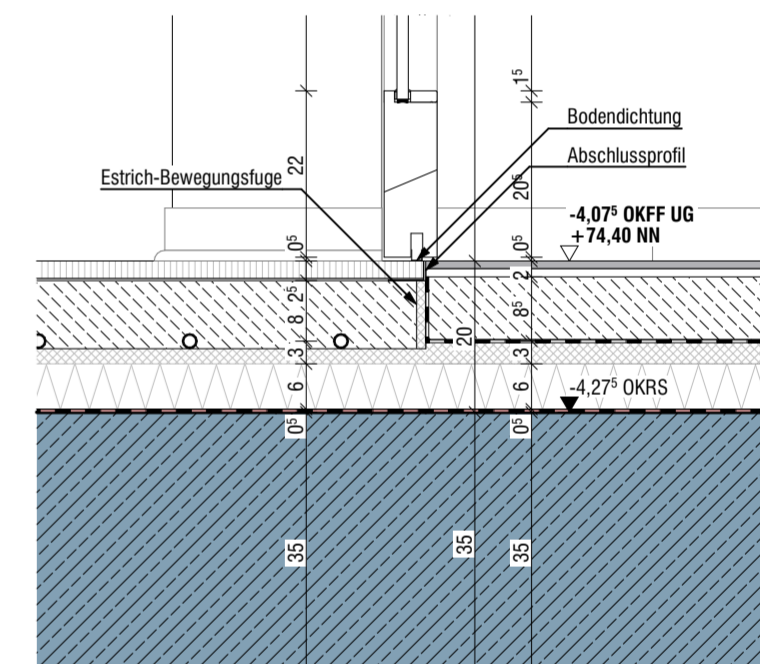
Schnitt
M: 1-20



Glasmarkierung
M: 1-10



5_0_1340-101
M: 1-10



5_0_1340-100
M: 1-10

T.1.090.29.01
BS-Tür UG

ALLE MAßE SIND AM BAU ZU PRÜFEN. ABWEICHUNGEN SIND ANZUZEIGEN!

Plannummer	T.1.090.29.01 1340 Innenwände	
Bauvorhaben	Erweiterungsneubau Gesamtschule Münster-West	
Bauort	Tilbecker Straße 26, 48169 Münster	
Bauherr	Stadt Münster, Amt für Immobilienmanagement Albersloher Weg 33, 48155 Münster	
Projekt-Nr.: 24019	Maßstab: 1:2, 1:20, 1:10	Plannummer incl. Index: 5_0_1340_10-
Gz.: MB	Blattgr.: Erstellung/Freigabe: 10.06.2026	Status: VORABZUG